

貫通形零相変流器

ELV-530
ELV-630

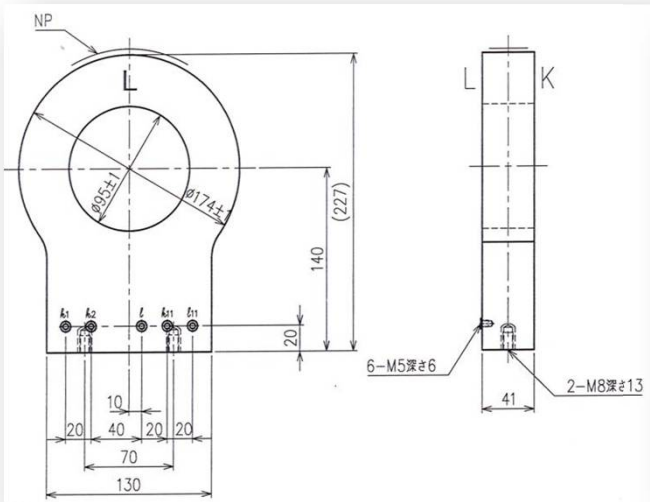


貫通形写真

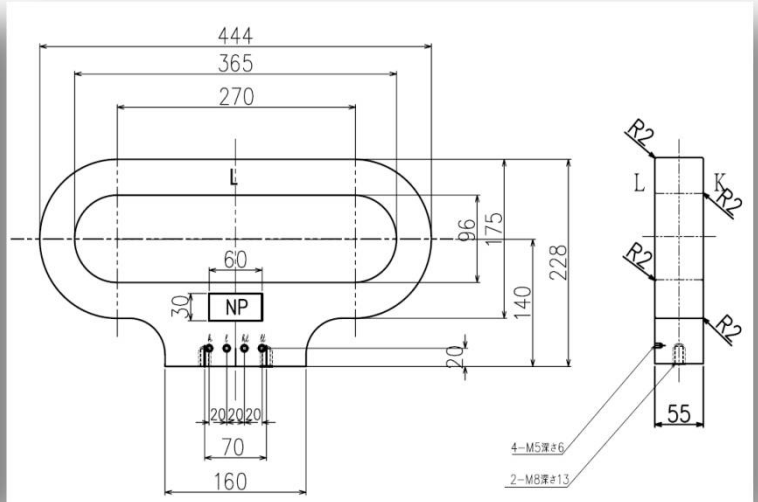
ELV-559
ELV-600



槽円形写真



貫通形寸法



槽円形寸法

型名	ELV-530	ELV-601	ELV-559	ELV-600
使用環境	屋内用			
準拠規格	JEC-1201-2007	JIS-C4601	JEC-1201-2007	JIS-C4601
最高電圧	6.9kV		6.9kV	
耐電圧	AC22kV、BIL60kV		AC22kV、BIL60kV	
定格周波数	50 / 60Hz		50 / 60Hz	
定格耐電流	40kA 1秒		40kA 1秒	
定格一次電流	600A(含め)以下		600A(含め)以下	
定格零相一次電流	200mA		200mA	
定格零相二次電流	1.5mA	0.17mA	1.5mA	0.17mA
定格負担	10Ω	100Ω	10Ω	100Ω
確度階級	H	H	H	H
定格励磁インピーダンス	>20	--	>20	--
過電流倍数	n0>100	--	n0>100	--

ELEC
Insulation Innovation

お問い合わせ先: (日本語でもお問い合わせができます)

恩良企業股份有限公司 12, Fu-Hsing Rd., Ho-Kou, Hsin-Chu Hsien, Taiwan
En-Liang Enterprise Co., Ltd. Tel: +886-3-598-4207 Fax: +886-3-598-1584
ホームページ: <http://www.enliang.com.tw/> メール: lupiu@enliang.com.tw